

Technische Daten

Eingänge	8 x Sat-ZF Eingänge für 2 Quattro LNB 1 x UHF / VHF Eingang für terrestrische Antenne
Ausgänge	8 x Sat-ZF Strangausgänge 1 x ter. Strangausgang 2 x Legacy-Ausgänge (Standardausgänge für den Anschluss eines Receivers ohne Unicable-Unterschützung) 1 x Unicable-Ausgang für den Anschluss von bis zu 8 Receiver-tunern
Frequenzbereich	Satellit: 950-2150MHz Terrestrisch: 47-862MHz
Strangdämpfung	Satellit: max 5 dB(Typ. 3dB) Terrestrisch: max 5 dB(Typ. 3dB)
Gain	Satellit: max. 10dB Terrestrisch: -15dB
Entkopplung	Satellit-Satellit Ausgängen: min. 30dB Satellit-Terrestrisch: min. 35dB
Kontrollprotokoll	DiSEqC™ erweitert nach CENELEC prEN50494
Stromaufnahme	19VDC, 350mA
Maße (B x L x H)	W=196 H=163 D=47 mm
Temperaturbereich	-20C - +60C
Netzteil	Eingangsspannung: 90-265VAC, 50/60Hz Ausgangsspannung: 19VDC Strom max.: 940mA Kurzschlußfest: ja

Fehlersuche

Stellen Sie sicher, dass die Satellitenantenne und LNB angeschlossen und eingestellt und, dass die Satellitenempfänger installiert, angeschlossen und eingeschaltet sind.
Stellen Sie sicher, dass keine Kurzschlüsse vorhanden sind, es würde die Stromversorgung des LNB verhindern. Wenn dies der Fall ist, trennen Sie das Produkt vom Netz, entfernen Sie den Kurzschluss dann verbinden Sie den Multischalter wieder mit dem Netz.
Häufige Fehler sind Kurzschlüsse in den Steckverbinder, wenn Drähte der Abschirmung des Kabels Verbindung mit der Seele haben.
Manchmal ist ein Reset des Multischalter-Mikroprozessor ausreichend, um einen Fehler zu beheben: einfach den Multischalter für 30 Sekunden vom Netz trennen, dann wieder einschalten.
Wenn Sie nicht in der Lage sind den Fehler zu beheben, bitte setzen Sie sich mit Ihrem Händler in Verbindung.

Entsorgung

Nach der einschlägigen EU-Richtlinien, darf dieses Gerät nicht zusammen mit den kommunalen Abfällen entsorgt werden.
Verwenden Sie lokale Abfallsammlung und Recycling-Systeme.

*DiSEqC™ ist eingetragene Handelsmarke von Eutelsat

*Zur Vereinfachung, einige Produktbeschreibungen in diesem Blatt gehören zu einem Produktbereich und zeigen nicht alle detaillierte Daten der Produkte. Inverto Digital Labs behält sich das Recht ohne vorherige Ankündigung Produkte, Produktbereiche, Funktionen zu ändern, weglassen oder hinzufügen.

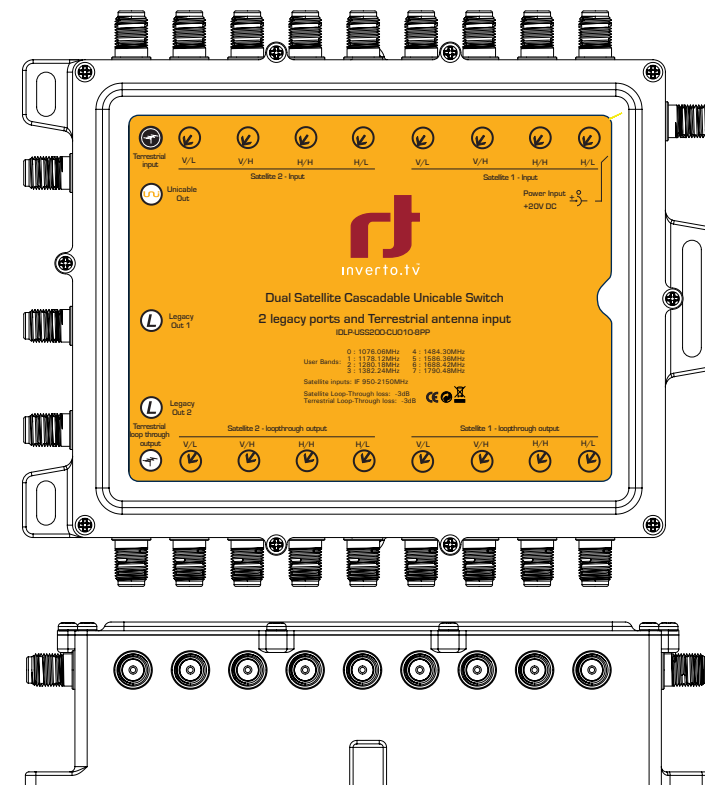


Kaskadierbarer Unicable™ Multischalter für 2 Satelliten

Für 8 Teilnehmer + 2 Legacy Ausgänge

IDLP-USS200-CU010-8PP

Installationsanleitung



Vielen Dank für den Kauf des Inverto Unicable-Multischalter und wir sind sicher, er wird Ihre Erwartungen erfüllen.
Vor der Installation und Inbetriebnahme des Produktes, lesen Sie bitte die folgenden Anweisungen. Wir empfehlen Ihnen, diese Anleitung zu behalten für zukünftige Verwendung.

Garantie

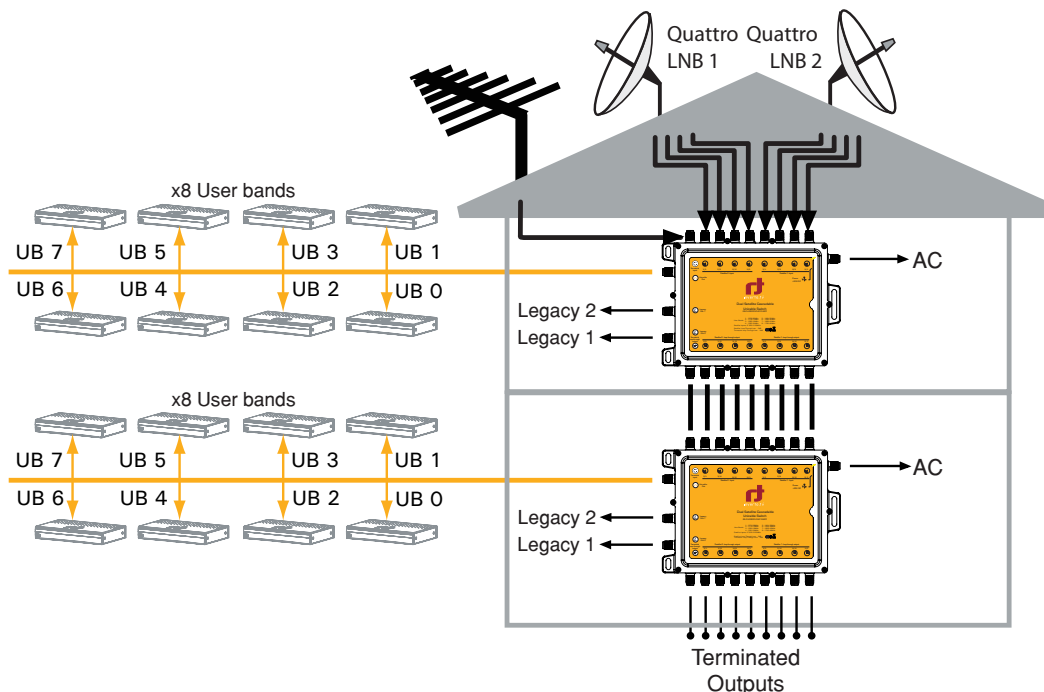
Der Unicable-Multischalter ist für die Verteilung von Satelliten- und terrestrische Fernsehen und Radio-Signale in Hausinstallationen konzipiert. Die Garantie gilt nicht für Produkte, die für andere Zwecke benutzt werden. Der Anwender / Installateur haftet für Schäden infolge nicht Beachtung der Anweisungen in diesem Handbuch.

Installationsort

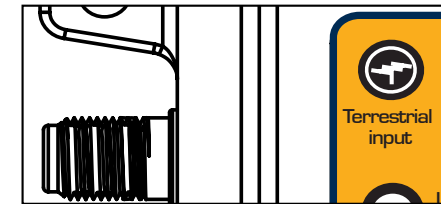
Das Produkt wird auf eine Wand oder andere schwer brennbare Oberfläche montiert. Das Produkt darf in keinem Fall an den angeschlossenen Kabeln hängen.
Montieren Sie das Produkt an einem trockenen Ort, wo es Regen oder Wasser nicht ausgesetzt wird. Stellen Sie das Gerät nicht in der Nähe von Wärmequellen oder an Orten mit direkter Sonneneinstrahlung.

Produkt-Installation

Benutzen Sie für die Verbindungen Kabel guter Qualität mit einer Schirmungsmass von min. 90dB. Wenn Sie Steckdosen zur Durchschleifung der 8 Teilnehmer benutzen, stellen Sie sicher, dass die Wandsteckdosen für Satellitenempfang und mit Unicable-Technologie kompatibel sind, und dass sie eine bidirektionale Signal-Uebertragung ermöglichen.
Die folgende Abbildung zeigt die Installationskonfigurationen die das Produkt unterstützt:

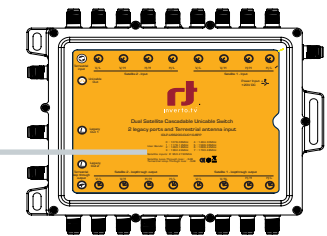


Verbinden Sie die Kabel von den Quattro-LNB mit den Eingangsanschlüssen LNB V / L, V / H, H / L und H / H-Eingänge (achten Sie auf die Identifizierung der Quattro-LNB-Anschlüsse). Der Multischalter ist mit einem terrestrischen Eingang ausgestattet. Schließen Sie die terrestrische Antenne an diesen Eingang:



Drei Ausgänge sind vorhanden: 2 Legacy und 1 Unicable. Die Legacy-Ausgänge sind Standard Universal Ausgänge, sie ermöglichen den Anschluss eines Empfängers ohne Unicable-Unterstützung. Der Unicable-Ausgang erlaubt das Anschließen von bis zu 8 Receiver-Tunern, jeder muss für eine der 8 Benutzerbander des Multischalters zugeordnet sein. Jeder Receiver-Tuner ist mit 1 von den 8 Kommunikationskanalfrequenzen (Benutzer-Band) zugeordnet. Die Frequenzen sind auf der Produktaufkleber angegeben:

User Bands:	0 : 1076.06MHz	4 : 1484.30MHz
	1 : 1178.12MHz	5 : 1586.36MHz
	2 : 1280.18MHz	6 : 1688.42MHz
	3 : 1382.24MHz	7 : 1790.48MHz



Für eine optimierte Funktionsweise, folgen Sie bitte den Empfehlungen:
(1) Verwendung die höchsten Frequenz für eine Steckdose die sich in der Nähe des Multischalters befindet und die niedrigsten Frequenz für die Steckdose die sich am weitesten von Multischalter befindet.
(2) Wenn Sie weniger als 8 Receiver-Tuner verwenden benutzen Sie die tiefsten Frequenzen. Wir empfehlen auch die die Frquenz für jeden Benutzer zu notieren. Die an dem Unicable angeschlossene Satelliten-Receiver müssen Unicable-kompatibel sein (in der Regel mit Unicable™-Logo).

Hinweis: Die nicht benutzte Ausgänge sollen mit galvanisch getrennten 75 ohm Endwiderständen abgeschlossen werden.

Sicherheit

Öffnen Sie niemals ein angeschlossenes Produkt: elektrischer Schockgefahr!
Arbeiten Sie niemals an dem Multischalter, Fernseher oder anderen angeschlossenen Geräten während oder vor einem Gewitter. Ein Blitzschlag in die Antenne kann dazu führen, dass gefährliche Spannungen geführt werden.
Stellen Sie sicher, dass das lokale Stromnetz der Betriebsspannung des AC / DC-Adapter entspricht.
Wenn der Multischalter in Kontakt mit Flüssigkeit gekommen ist, muss er vom Netz getrennt werden. Es wird empfohlen das Gerät vom Netz zu trennen, wenn für es für längere Zeit nicht benutzt wird. Der Multischalter muss von qualifiziertem Personal installiert und repariert werden.